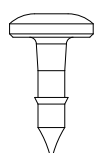


Tachinhas Bionnovation **7452**

Tachinhas Bionnovation.

Com características exclusivas, nossas tachinhas possuem um **design** diferente das convencionais disponíveis no mercado. Amplamente utilizada em procedimento de reconstruções ósseas, as tachinhas são indicadas para fixação de **membranas absorvíveis e não-absorvíveis** no intuito de estabilizar evitando sua movimentação e por consequência a perda total ou parcial do enxerto.



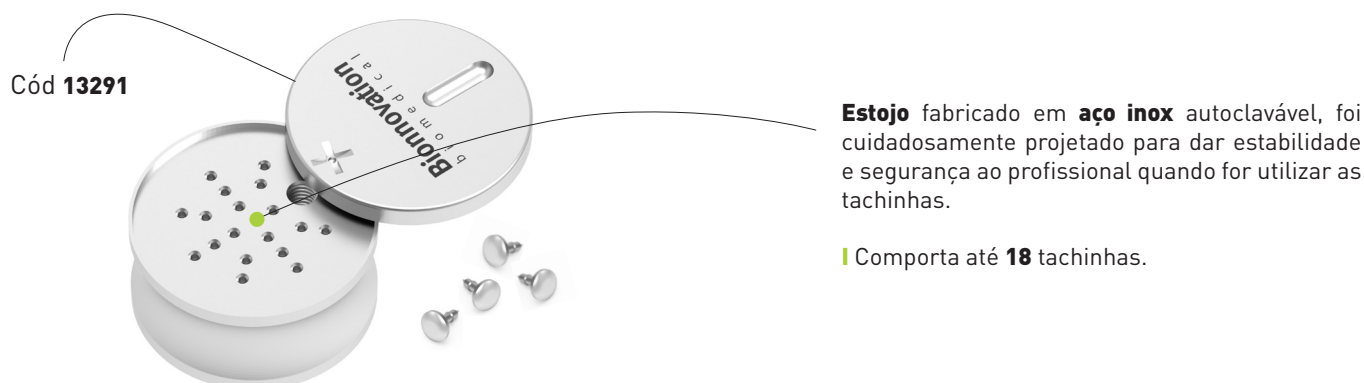
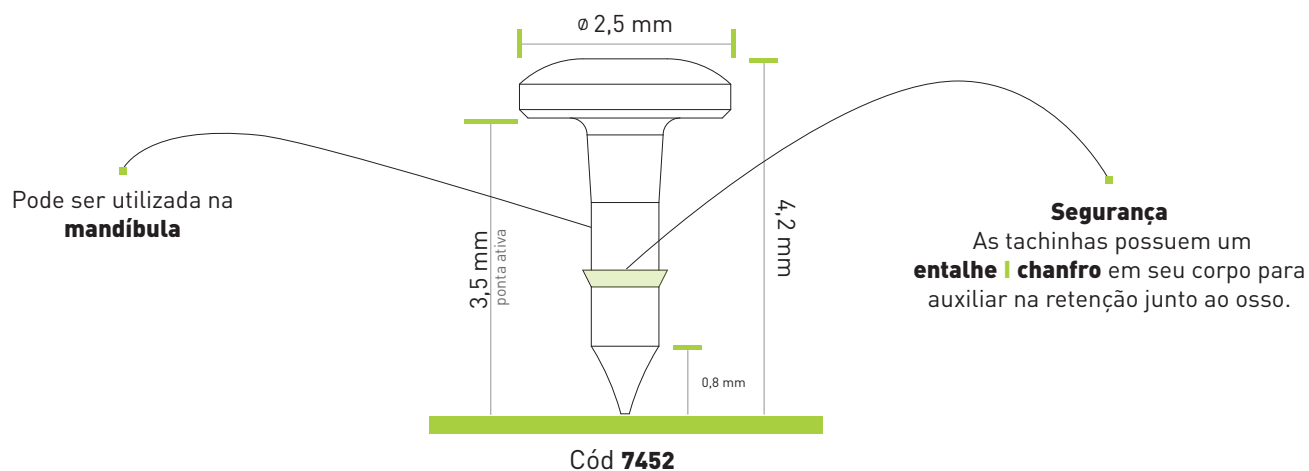
- > Fabricada em Ti- 6Al 4V ELI | ASTM F136
- > Diâmetro (cabeça): **2,5 mm**
- > Diâmetro (corpo): **1,0 mm**
- > Altura: **4,2 mm**
- > Instalação: **Aplicador** (13289) ou **Haste** (13270)
- > Não **Estéril**

Fator chave para o sucesso clínico.

Durante a aplicação das modernas técnicas regenerativas, as membranas e/ou barreiras são indispensáveis para alcançar resultados previsíveis e confiáveis. A estabilidade do material enxertado é um dos fatores-chaves para o sucesso clínico. A fixação das membranas e/ou barreiras ao osso local, estabilizando o enxerto pode ser significativamente simplificada utilizando as tachinhas **Bionnovation** com seus respectivos instrumentais. Usando o aplicador **Bionnovation**, as tachinhas podem ser facilmente aplicadas no local escolhido.

Design Concept.

Tachinhas
Bionnovation.



Cód 13289



Segurança e Precisão

Manuseio

O design **ergonômico** do aplicador e sua **precisão**, garante ao profissional pegar a tachinha do estojo e levar até o leito cirúrgico de forma **segura**.

Todas as peças são entregues **não esterilizadas** e precisam ser esterilizadas antes do uso!

Bionnovation
biomédical